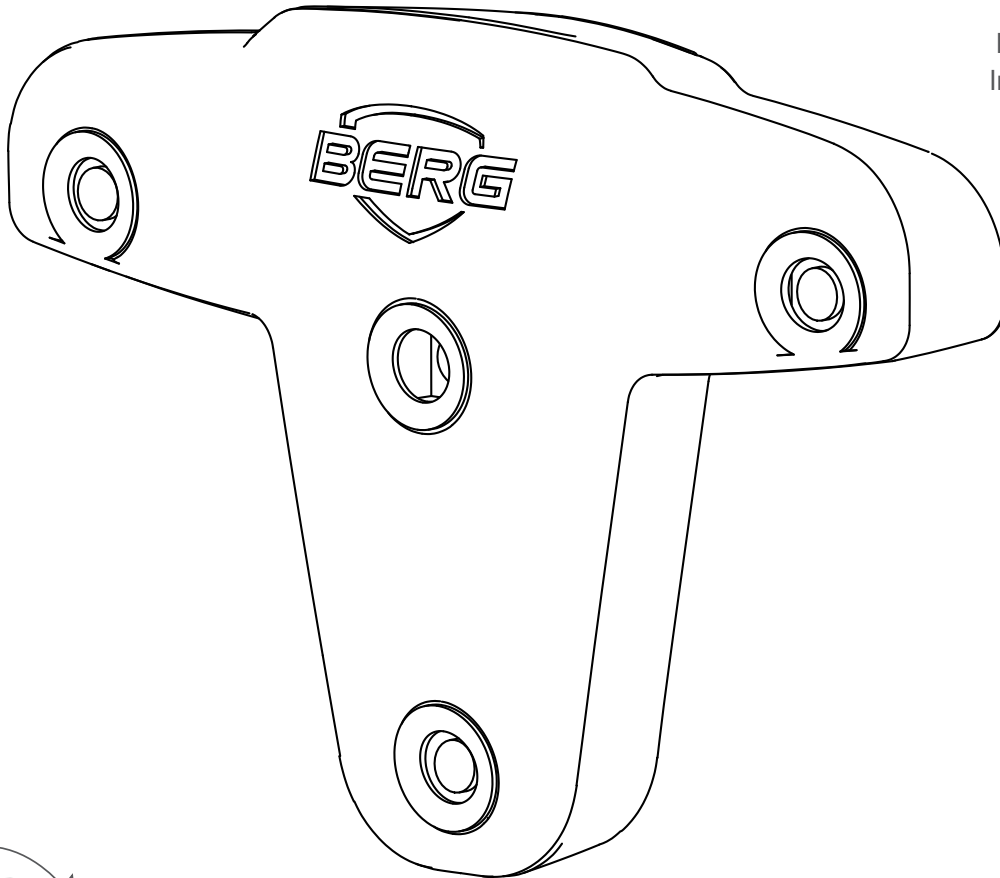




## BERG Sound box

User manual  
Gebruikshandleiding  
Gebrauchsanweisung  
Mode d'emploi  
Manual de usuario  
Intrusione per l'uso  
Brugermanual  
Instruktionsbok



### ⚠ WARNING

Choking hazard - Small parts  
Adult assembly required  
Retain for future reference

### ⚠ ADVERTENCIAS

Peligro de atragamiento - Partes pequeñas  
Se requiere ensamblaje por un adulto  
Conservar las instrucciones para uso futuro

### ⚠ WAARSCHUWING

Verstikkingsgevaar - Kleine delen  
Te monteren door een volwassene  
Bewaar de gebruikshandleiding voor toekomstig gebruik

### ⚠ ATTENZIONE

Rischio di soffocamento - Piccole parti  
Richiesto assemblaggio da parte di un adulto  
Conservare le istruzioni per un uso futuro

### ⚠ ACHTUNG

Erstickungsgefahr - Kleine Teile  
Der Zusammenbau ist durch einen Erwachsenen vorzunehmen  
Bewahren Sie die Anleitung für die zukünftige Verwendung

### ⚠ ADVARSLER

Kvælningsfare - Små dele  
Skal samles af en voksen  
Gem brugervejledningen til fremtidig reference

### ⚠ ATTENTION

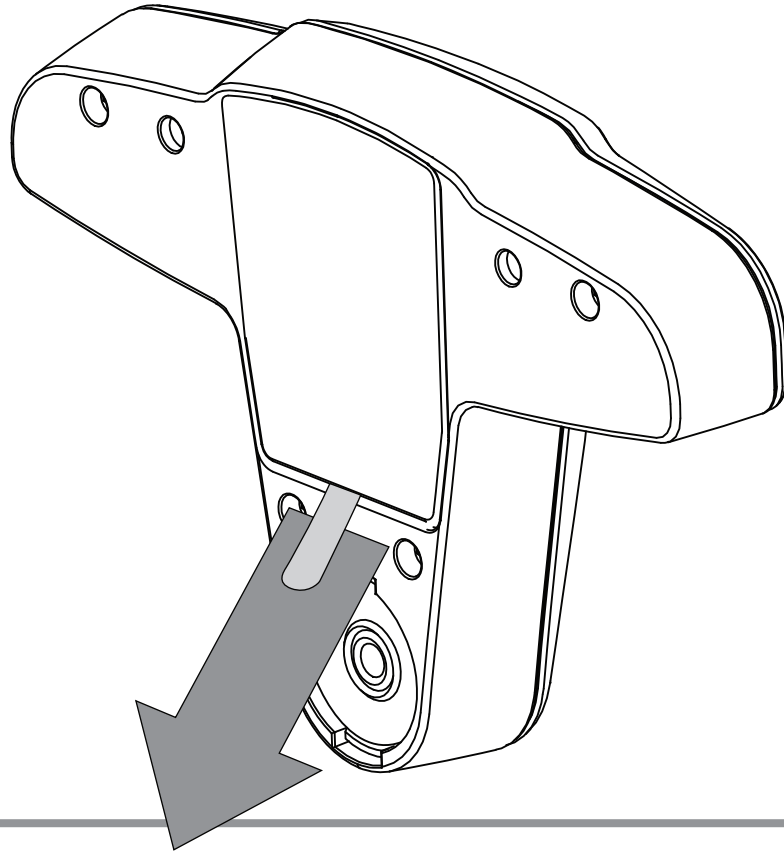
Danger d'étouffement - Petits éléments  
Assemblage par un adulte requis  
Conservé la mode d'emploi pour utilisation future

### ⚠ VARNINGAR

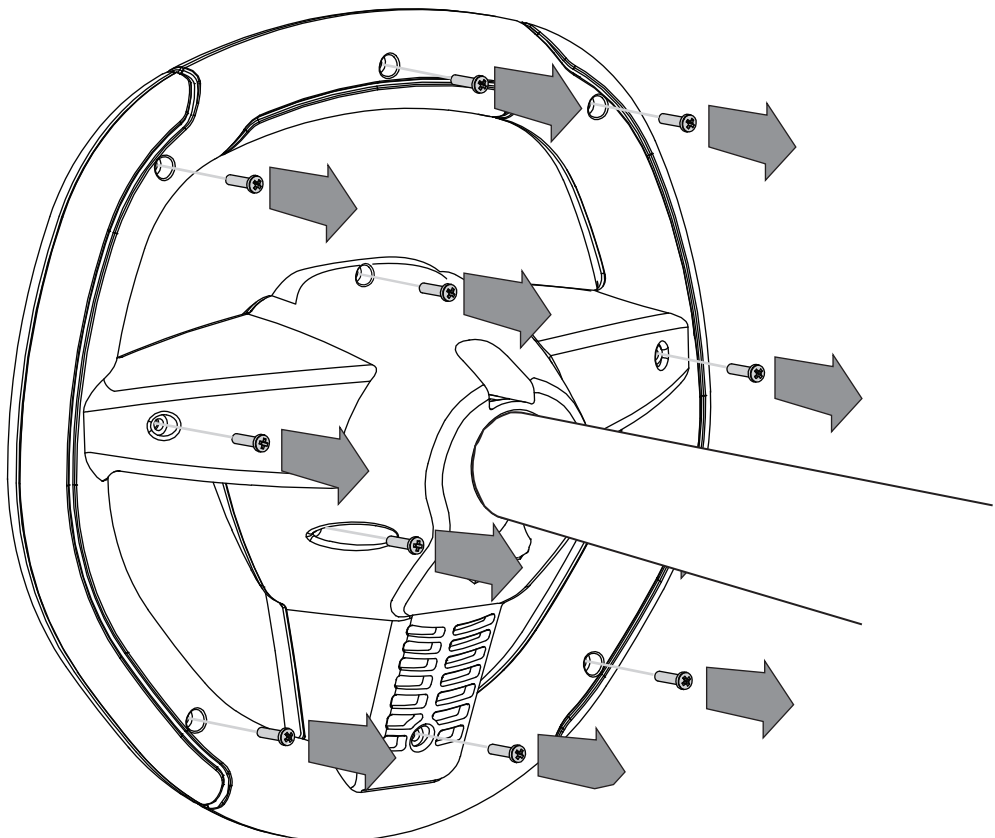
Kvävningsrisk - Små delar  
Montering av en vuxen krävs  
Behåll användarmanualen för framtida bruk



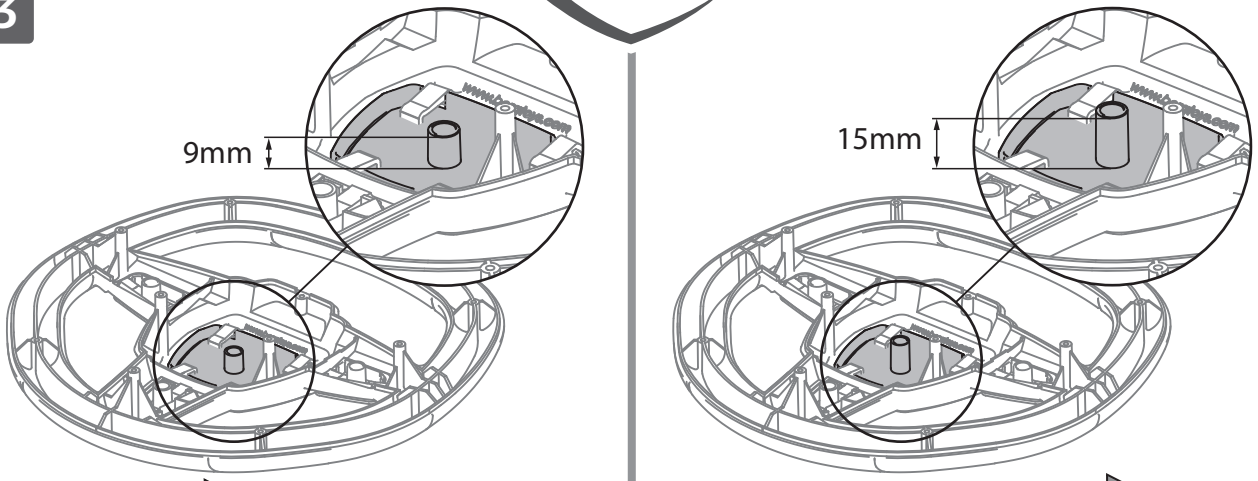
1



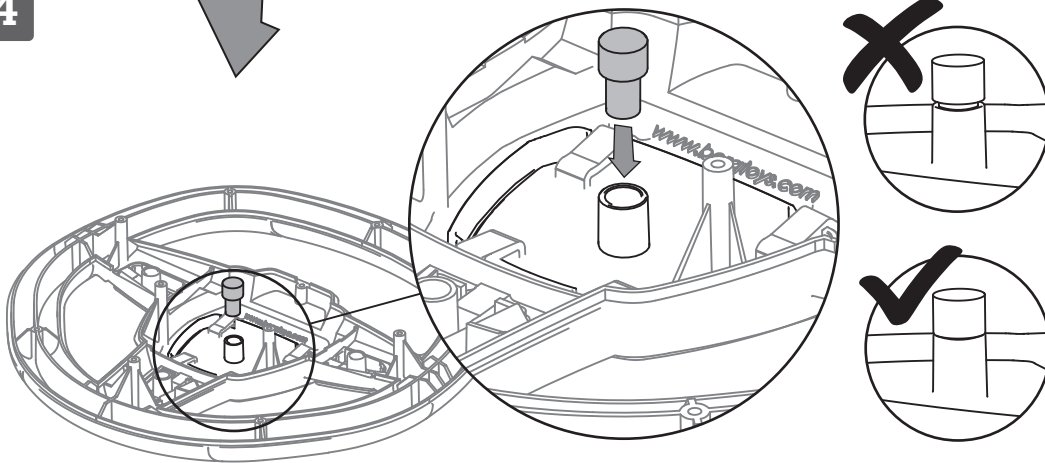
2



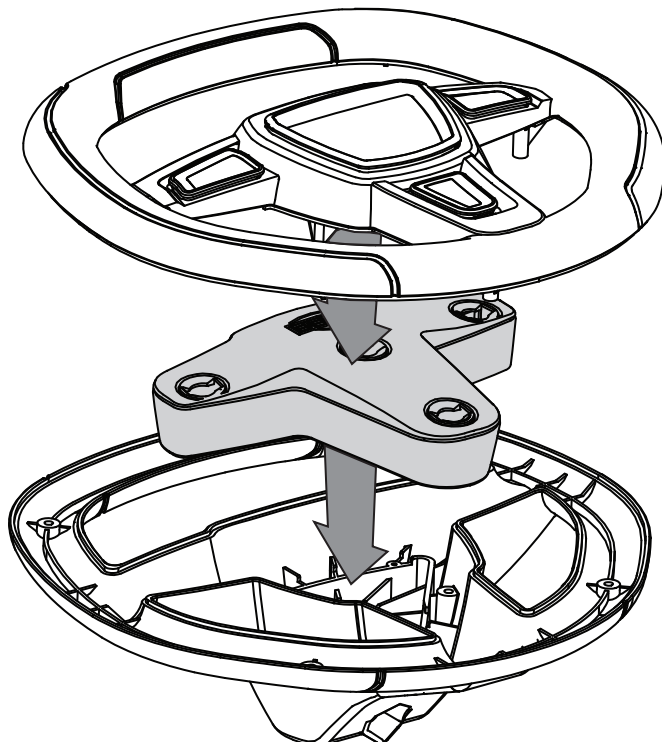
3



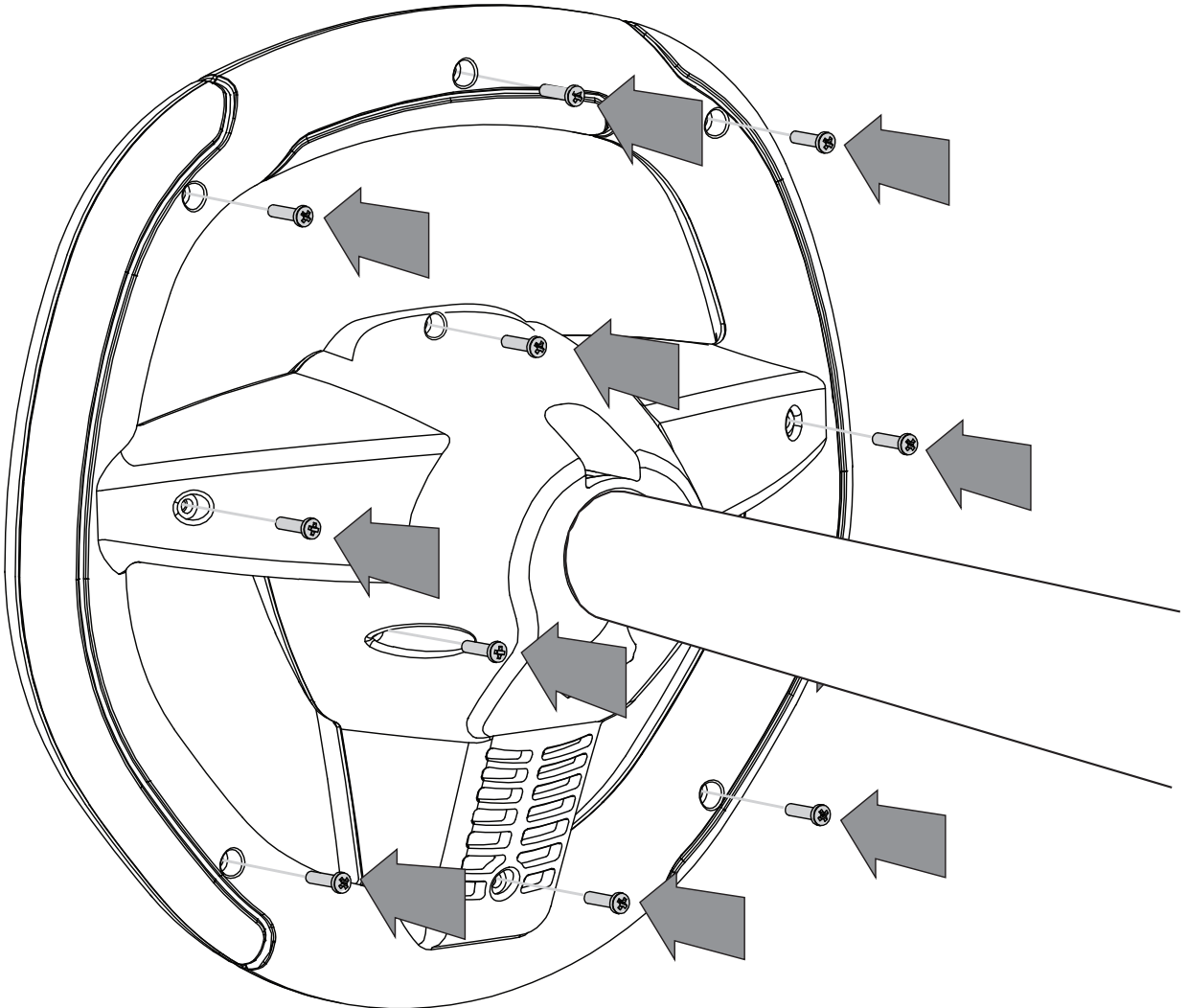
4



5



5



## Warnings!

- Don't use the sound box while driving. Steering the go-kart using only one hand could result in accidents and injuries.
- Children (under 12) may only use the product under the guidance of an adult. Always pay attention to the highest possible safety measures. If you have questions or are not sure of something, then visit your local dealer or contact BERG.

## Before use

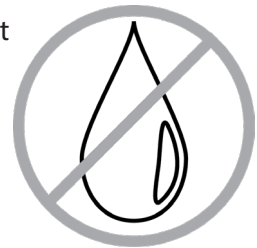
BERG or the dealer cannot be held responsible for improper use of this product. Read these guidelines before use to properly and safely use this product. BERG cannot be held responsible for any omissions in this manual.

- Make sure the steering wheel is assembled without a gap between top and bottom parts.
- The product must be assembled by an adult.

## During use

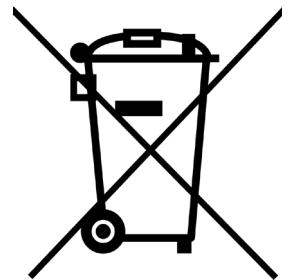
Only use your BERG product as instructed below. Any unauthorized use could result in serious injuries to the user and/or the product.

- Protect the product from moisture.
- Don't use the product outside when it's raining.
- Store the product in a dry and moisture free environment.



## Electrical components

- Only use the prescribed batteries (3x 1,5V AAA).
- The added batteries are not rechargeable.
- Different types of batteries or new and used batteries may not be mixed.
- Batteries have to be inserted with the polarity (+ / -) on the correct side.
- Exhausted batteries have to be removed from the toy.
- Electrical appliances are valuable products and should not be thrown in the dustbin when they reach the end of their serviceable life! Help us to protect the environment and respect our resources by handing this appliance over at the relevant recycling points. Questions related to this matter should be directed to the organisation responsible for waste disposal or your specialist retailer.





## Waarschuwingen!

- Gebruik de Sound box niet tijdens het rijden. Het besturen van de skelter met slechts één hand kan resulteren in ongelukken en blessures.
- Kinderen (onder 12) mogen het product alleen gebruiken onder begeleiding van een volwassene. Besteed altijd aandacht aan de hoogst geldende veiligheidsinstructies. Wanneer u vragen heeft of u bent niet zeker van iets, ga dan langs je locale dealer of neem contact op met BERG.

## Voor gebruik

BERG of de dealer kan niet verantwoordelijk worden gehouden voor onjuist gebruik van dit product. Lees de handleiding voor gebruik zodat het product juist en veilig gebruikt wordt. BERG kan niet verantwoordelijk worden gehouden voor fouten in deze handleiding.

- Zorg ervoor dat het stuur geassembleerd is zonder dat er een spleet tussen het bovenste en onderste deel van het stuur te zien is.
- Het product moet geassembleerd worden door een volwassene.

## Tijdens gebruik

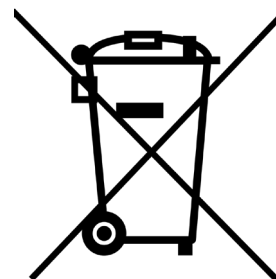
Gebruik je BERG product alleen zoals hieronder geïnstrueerd. Ongeautoriseerd gebruik kan resulteren in serieuze verwondingen.

- Bescherm het product tegen vocht.
- Gebruik het product niet buiten wanneer het regent.
- Sla het product op in een droge en vochtvrije omgeving



## Electrical components

- Gebruik alleen de voorgeschreven batterijen (3x 1,5V AAA).
- De bijgevoegde batterijen zijn niet oplaadbaar.
- Verschillende types batterijen of nieuwe en gebruikte batterijen mogen niet tegelijkertijd gebruikt worden.
- De batterijen moeten geassembleerd worden met de polariteit (+/-) aan de juiste kant.
- Uitgeputte batterijen moeten uit het product verwijderd worden.
- Elektrische apparaten zijn waardevolle producten en horen aan het einde van hun levensduur niet bij het huisvuil. Helpt u ons bij de bescherming van het milieu en zuinig omgaan met de grondstoffen en geeft u dit apparaat af bij de milieudepots die daarvoor zijn. Uw vragen hierover beantwoordt de organisatie die verantwoordelijk is voor de afvalverwerking of uw dealer.



## Warnhinweise!

- Verwenden Sie die Soundbox nicht während der Fahrt. Die Steuerung des Gokarts mit nur einer Hand kann zu Unfällen und Verletzungen führen.
- Kinder (unter 12 Jahren) dürfen das Produkt nur unter Aufsicht eines Erwachsenen verwenden. Treffen Sie immer höchstmögliche Sicherheitsmaßnahmen. Wenn Sie Fragen haben oder sich bei irgendeinem Aspekt nicht sicher sind, wenden Sie sich bitte an Ihren lokalen Händler oder BERG.

## Vor der Verwendung

BERG oder der Händler kann nicht für die unsachgemäße Verwendung dieses Produkts verantwortlich gemacht werden. Lesen Sie diese Richtlinien vor der Verwendung des Produkts durch, damit Sie es ordnungsgemäß und sicher nutzen. BERG kann nicht für Auslassungen in diesem Handbuch verantwortlich gemacht werden.

- Achten Sie darauf, dass das Lenkrad ohne Lücke zwischen oberen und unteren Teilen montiert wird.
- Das Produkt muss von einem Erwachsenen montiert werden.

## Während der Verwendung

Verwenden Sie Ihr BERG-Produkt nur wie unten beschrieben. Jede unbefugte Verwendung kann zu schwerwiegenden Verletzungen des Nutzers und/oder des Produkts führen.

- Schützen Sie das Produkt vor Feuchtigkeit.
- Verwenden Sie das Produkt nicht im Freien, wenn es regnet.
- Lagern Sie das Produkt an einem trockenen Ort ohne Feuchtigkeit.



## Elektrische Komponenten

- Verwenden Sie nur die vorgeschriebenen Batterien (3 x 1,5 V AAA).
- Die beigelegten Batterien sind nicht wiederaufladbar.
- Unterschiedliche Batterietypen oder neue und gebrauchte Batterien dürfen nicht gemischt werden.
- Batterien müssen mit dem Pol (+ / -) auf der richtigen Seite eingelegt werden.
- Entladene Batterien müssen aus dem Spielzeug entfernt werden.
- Elektrogeräte sind wertvolle Produkte und dürfen nicht in den Mülleimer geworfen werden, wenn sie das Ende ihrer Nutzungsdauer erreicht haben! Helfen Sie uns, die Umwelt zu schützen und unsere Ressourcen zu schonen, indem Sie dieses Gerät bei der entsprechenden Recyclingstelle abgeben. Fragen hierzu richten Sie bitte an die für die Abfallentsorgung zuständige Stelle oder Ihren Fachhändler.





## Avertissements !

- N'utilisez pas la sirène en conduisant. Tenir le volant du kart à pédale avec une seule main présente un risque d'accident et de blessure.
- Les enfants (moins de 12 ans) peuvent uniquement utiliser le produit sous la supervision d'un adulte. Respectez toujours les plus hautes mesures de sécurité. Si vous avez un doute ou des questions, rendez-vous chez votre revendeur local ou contactez BERG.

## Avant toute utilisation

BERG ou le revendeur ne peuvent être tenus responsables d'une utilisation non appropriée du produit. Lisez ces directives avant toute utilisation afin d'utiliser ce produit correctement et en toute sécurité. BERG ne peut pas être tenu responsable de toute omission relevée dans ce manuel.

- Assurez-vous que le volant est assemblé sans écart entre les pièces du haut et du bas.
- Le produit doit être monté par un adulte.

## Pendant l'utilisation

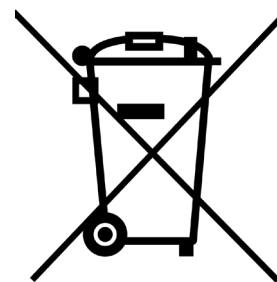
Utilisez uniquement votre produit BERG comme indiqué ci-dessous. Toute utilisation non autorisée pourrait causer de graves blessures à l'utilisateur et/ou des dommages au produit.

- Protégez le produit contre l'humidité.
- N'utilisez pas le produit dehors s'il pleut.
- Stockez le produit dans un environnement sec et sans humidité.



## Composants électriques

- Utilisez uniquement les piles indiquées (3 x 1,5 V AAA).
- Les piles incluses ne sont pas rechargeables.
- Il ne faut pas mélanger différents types de piles ou des piles neuves et usagées.
- Les piles doivent être insérées en s'assurant du bon sens des bornes (+ / -).
- Les piles usagées doivent être retirées du jouet.
- Les appareils électriques sont des produits de valeur qui ne doivent pas être jetés à la poubelle lorsqu'ils atteignent la fin de leur durée de vie utile! Aidez-nous à protéger l'environnement et à respecter nos ressources en déposant cet appareil dans un point de recyclage prévu à cet effet. Toute question à ce sujet doit être adressée directement à l'organisme responsable de la gestion des déchets ou à votre revendeur spécialisé.





## ¡Advertencias!

- No use el altavoz mientras conduce. Girar el volante del coche de pedales con una sola mano puede provocar accidentes o lesiones.
- Los niños menores de 12 años deben usar el producto con la supervisión de un adulto. Tenga en cuenta siempre todas las medidas de seguridad posibles. Si tiene alguna duda, visite su distribuidor local o póngase en contacto con BERG.

## Antes del uso

BERG o el distribuidor no se hacen responsables del uso indebido del producto. Lea esta guía antes de usar el producto por primera vez para hacerlo de manera adecuada y segura. BERG no se hace responsable de cualquier omisión en este manual.

- Asegúrese de que el volante está completamente encajado y sin espacio entre la parte superior y la inferior.
- El producto debe montarlo un adulto.

## Durante el uso

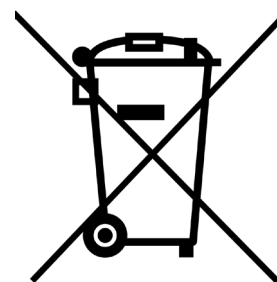
Use el producto de BERG tal y como se indica a continuación. El uso no autorizado puede provocar lesiones graves al usuario o al propio producto.

- Proteja el producto de la humedad.
- No use el producto en exteriores cuando esté lloviendo.
- Guarde el producto en un lugar seco y sin humedad.



## Componentes eléctricos

- Use solo las pilas indicadas (3 AAA de 1,5 V).
- Las pilas suministradas no son recargables.
- No deben mezclarse pilas diferentes ni pilas nuevas o usadas.
- Debe insertar las pilas con los extremos de polaridad (+/-) en sus respectivos lados.
- Las pilas gastadas deben retirarse del juguete.
- Los aparatos eléctricos son productos útiles y no deben desecharse con la basura común al terminar su vida útil. Ayúdenos a proteger el medio ambiente y valorar nuestros recursos y deposite este aparato en los puntos de recogida de reciclaje pertinentes. Las consultas relacionadas con este tema deben dirigirse a la organización responsable de la gestión de residuos o al distribuidor especializado.



## Attenzione!

- Non usare il riproduttore sound box durante la guida. Sterzare il go-kart con una mano sola può essere causa di incidenti e lesioni.
- I minori (meno di 12 anni) devono usare il prodotto solo sotto la supervisione di un adulto. Osservare sempre scrupolosamente tutte le norme di sicurezza. Per chiarimenti o in caso di dubbi, rivolgersi sempre al rivenditore oppure a BERG.

## Prima dell'uso

BERG e il rivenditore non accettano responsabilità per danni e lesioni derivanti dall'uso improprio del prodotto. Leggere attentamente l'opuscolo prima di usare il prodotto, attenendosi scrupolosamente alle norme d'uso e di sicurezza riportate. BERG declina ogni responsabilità per eventuali omissioni del manuale.

- Al montaggio, verificare che il volante risulti a battuta senza luce tra fondo e sommità.
- L'assemblaggio del prodotto deve essere effettuato da persona adulta.

## Durante l'uso

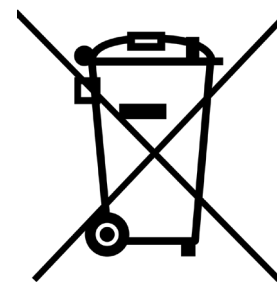
Attenersi scrupolosamente alle norme d'uso del prodotto BERG riportate di seguito. L'eventuale impiego non autorizzato può essere causa di lesioni gravi all'utente e/o danni al prodotto.

- Proteggere il prodotto dall'umidità.
- Non usare il prodotto all'esterno quando piove.
- Depositare il prodotto in ambiente asciutto ed esente da umidità.



## Parti elettriche

- Usare esclusivamente le batterie prescritte (tipo AAA 1,5 V q.tà: 3).
- Le batterie aggiuntive non sono ricaricabili.
- Non mescolare tipi di batterie differenti o batterie nuove con batterie usate.
- Inserire le batterie correttamente (polarità +/-).
- Rimuovere le batterie esauste dal giocattolo.
- Gli apparecchi elettrici sono prodotti di un certo valore da non smaltire nei cassonetti dei rifiuti a fine vita. Proteggere l'ambiente e conservare le risorse: smaltire l'apparecchio usato presso i siti di riciclaggio previsti. Per eventuali chiarimenti in materia, rivolgersi agli enti preposti allo smaltimento rifiuti oppure al rivenditore di fiducia.



## Advarsler!

- Undlad at bruge lydenheden, mens du kører. Styling af gokarten med kun én hånd kan medføre ulykker og skader.
- Børn (under 12) må kun bruge produktet under opsyn af en voksen. Vær altid opmærksom på de højest mulige sikkerhedsforanstaltninger. Besøg din lokale forhandler, eller kontakt BERG, hvis du har spørgsmål eller er i tvivl om noget.

## Før brug

BERG eller forhandleren kan ikke holdes ansvarlig for forkert brug af dette produkt. Læs denne vejledning inden brug for at sikre korrekt og sikker brug af produktet. BERG kan ikke holdes ansvarlig for eventuelle mangler i denne manual.

- Sørg for, at rattet er monteret uden frirum mellem den øverste og nederste del.
- Produktet skal samles af en voksen.

## Under brug

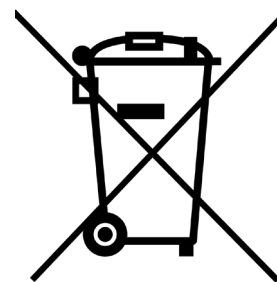
Brug kun BERG-produktet som beskrevet nedenfor. Forkert brug kan resultere i alvorlig skade på brugeren og/eller produktet.

- Beskyt produktet mod fugt.
- Brug ikke produktet udenfor, når det regner.
- Opbevar produktet et tørt sted uden fugt.



## Elektriske komponenter

- Brug kun de anviste batterier (3 x 1,5 V AAA).
- De medfølgende batterier er ikke genopladelige.
- Forskellige typer batterier eller nye og brugte batterier må ikke blandes.
- Batterier skal sættes i med polerne (+/-) vendt rigtigt.
- Tomme batterier skal tages ud af legetøjet.
- Elektriske apparater er værdifulde produkter og må ikke smides i skraldespanden, når deres levetid er udløbet. Hjælp os med at beskytte miljøet og respektere vores ressourcer ved at aflevere produktet til den relevante genbrugsstation. Spørgsmål vedrørende dette skal rettes til den organisation, der har ansvaret for bortskaffelse af affald, eller din specialiserede forhandler.



## Varningar!

- Använd inte ljuddosan vid körning. Om du styr gokarten med endast en hand kan det leda till olyckor och personskador.
- Barn (under 12 år) får endast använda produkten under uppsikt av en vuxen. Läs alltid alla säkerhetsanvisningar. Om du har frågor eller är osäker på något kan du vända dig till en lokal återförsäljare eller kontakta BERG.

## Före användning

Varken BERG eller återförsäljaren kan hållas ansvariga för felaktigt bruk av denna produkt. Läs dessa anvisningar innan användning för att använda produkten på ett korrekt och säkert sätt. BERG kan inte hållas ansvarigt för eventuell utelämnad information i denna handbok.

- Kontrollera att ratten har monterats utan något mellanrum mellan de övre och undre delarna.
- Produkten ska monteras av en vuxen person.

## Vid användning

Använd endast BERG-produkten enligt anvisningarna nedan. Obehörig användning kan leda till att användaren och/eller produkten utsätts för allvarliga skador.

- Skydda produkten från fukt.
- Använd inte produkten utomhus vid regn.
- Förvara produkten i en torr och fuktfri miljö.



## Elektriska komponenter

- Använd endast angivna batterier (3 st. 1,5 V AAA).
- De medföljande batterierna är inte uppladdningsbara.
- Varken olika sorters batterier eller nya och använda batterier får blandas.
- Batterierna måste sättas i med rätt polaritet (+/-).
- Uttjänta batterier ska tas ut ur leksaken.
- Elektriska apparater är värdefulla och får inte kastas i hushållssoporna när de inte längre är driftsdugliga! Hjälpt oss att värna om vår miljö och vårda våra resurser genom att lämna in apparaten på en återvinningsstation. Frågor som rör detta ärende ska ställas till den organisation som ansvarar för omhändertagande av avfall eller en specialiståterförsäljare.

