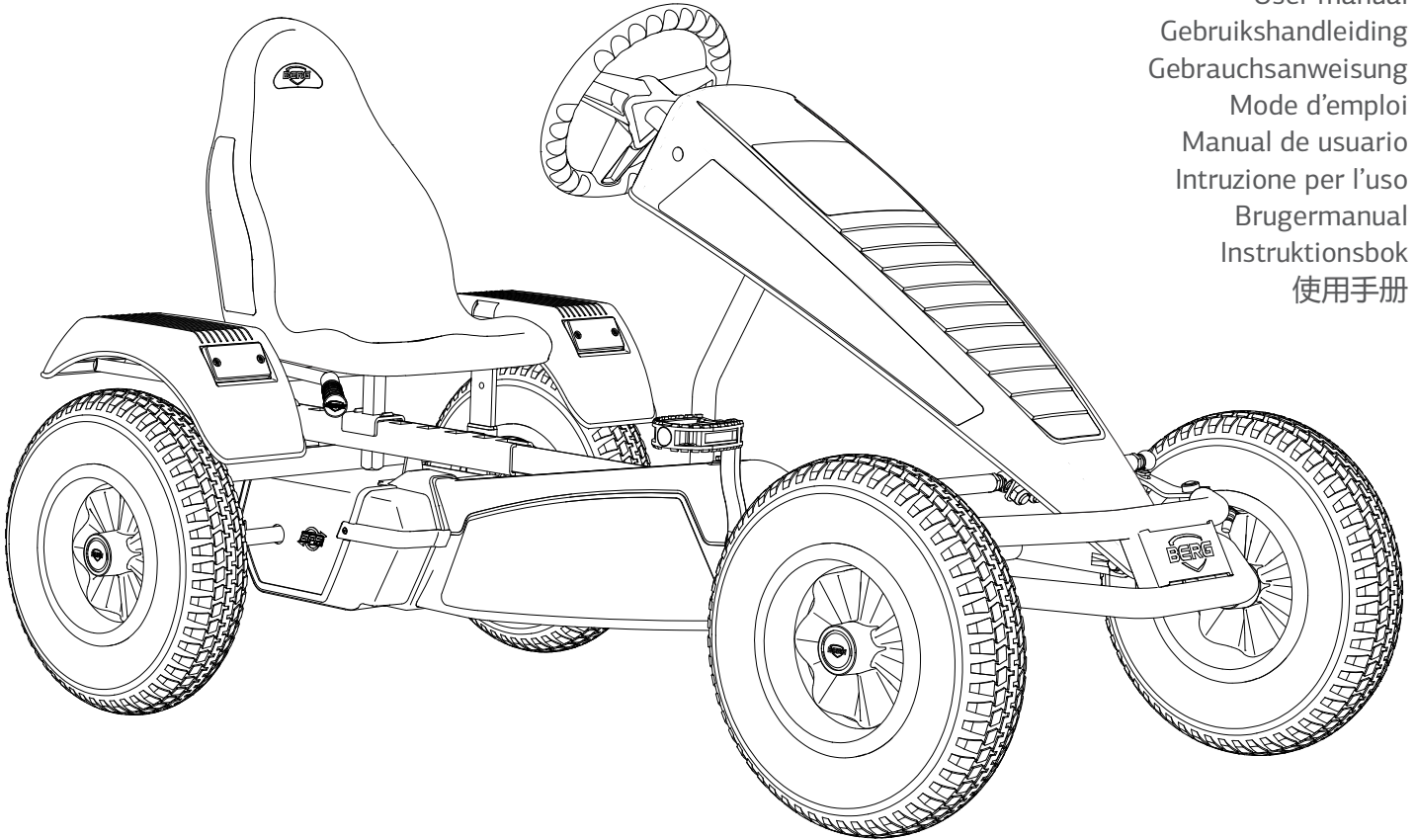




## BERG B.Super Theme

User manual  
Gebruikshandleiding  
Gebrauchsanweisung  
Mode d'emploi  
Manual de usuario  
Intruzione per l'uso  
Brugermanual  
Instruktionsbok  
使用手册



### ⚠ WARNING

Not suitable for children under three years.  
Choking hazard - Small parts. Adult assembly required  
Retain for future reference.

### ⚠ WAARSCHUWING

Niet geschikt voor kinderen jonger dan drie jaar. Verstikkingsgevaar - Kleine delen. Te monteren door een volwassene. Bewaar de gebruikshandleiding voor toekomstig gebruik.

### ⚠ ADVERTENCIAS

No conviene para niños menores de tres años. Peligro de atragamiento - Partes pequeñas. Se requiere ensamblaje por un adulto. Conservar las instrucciones para uso futuro.

### ⚠ ACHTUNG

Nicht für Kinder unter drei Jahren geeignet. Erstickungsgefahr - Kleine Teile. Der Zusammenbau ist durch einen Erwachsenen vorzunehmen. Bewahren Sie die Anleitung für die zukünftige Verwendung.

### ⚠ ATTENZIONE

Non adatto a bambini di età inferiore a 3 anni. Rischio di soffocamento - Piccole parti. Richiesto assemblaggio da parte di un adulto. Conservare le istruzioni per un uso futuro.

### ⚠ ATTENTION

Ne convient pas aux enfants de moins de trois ans. Danger d'étouffement - Petits éléments. Assemblage par un adulte requis. Conserver la mode d'emploi pour utilisation future.

### ⚠ ADVARSLER

Ikke egnet til børn under 3 år.  
Kvælningfare - Små dele. Skal samles af en voksen.  
Gem brugervejledningen til fremtidig reference.

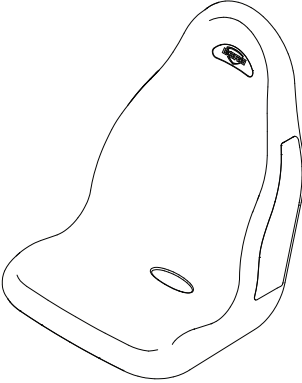
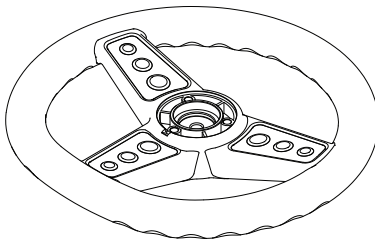
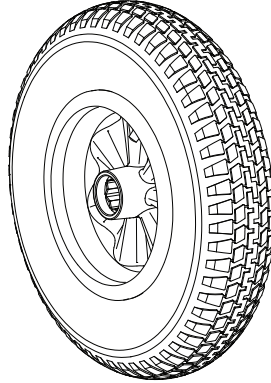
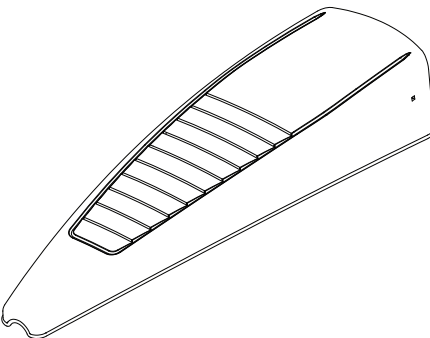
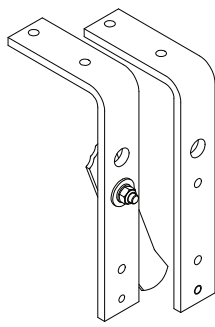
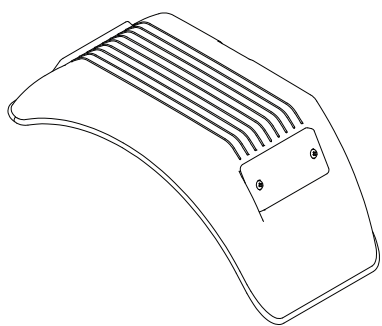
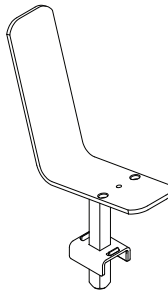
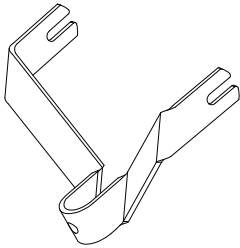

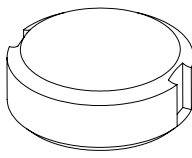
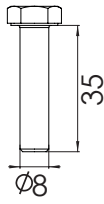
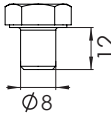
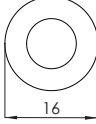
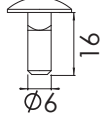




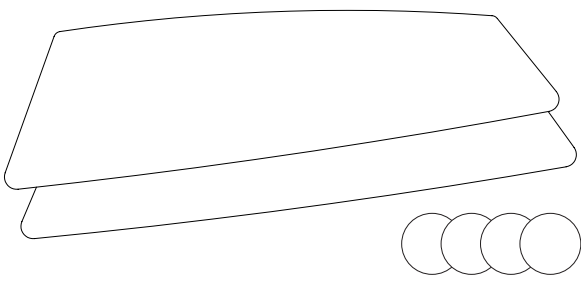
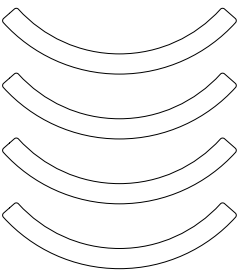
### ⚠ VARNINGAR

Inte lämplig för barn under tre år. Kvävningsrisk - Små delar. Montering av en vuxen krävs. Behåll användarmanualen för framtida bruk.

### ⚠ 警告

不适用于三周岁以下年龄的儿童。  
需成人装配。内含小零件有窒息风险。  
保管好用户手册供以后参考使用。

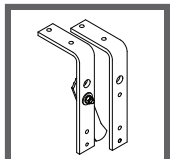
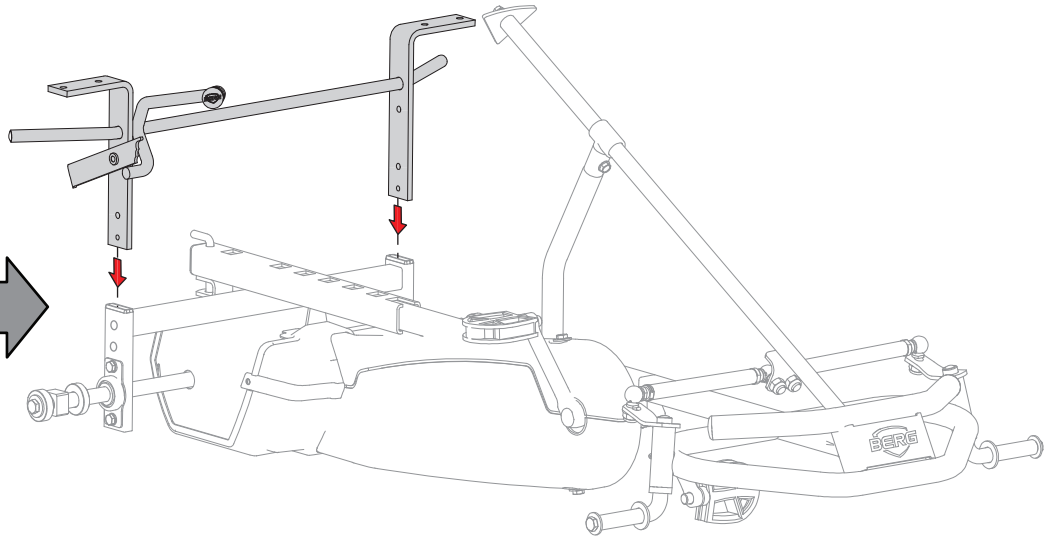
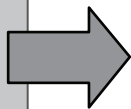


 <p>1 1x</p>	 <p>2 1x</p>	 <p>3 4x</p>				
 <p>4 1x</p>	 <p>5 1x</p>	 <p>6 2x</p>				
 <p>7 1x</p>	 <p>8 1x</p>	 <p>9 1x</p>	 <p>10 1x</p>			
 <p>11 3x</p>	 <p>12 2x</p>	 <p>13 5x</p>	 <p>14 2x</p>	 <p>15 2x</p>	 <p>16 2x</p>	 <p>17 1x</p>
 <p>18 1x</p>	 <p>19 1x</p>	 <p>20 1x</p>				

1



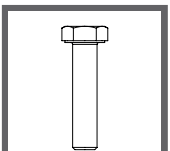
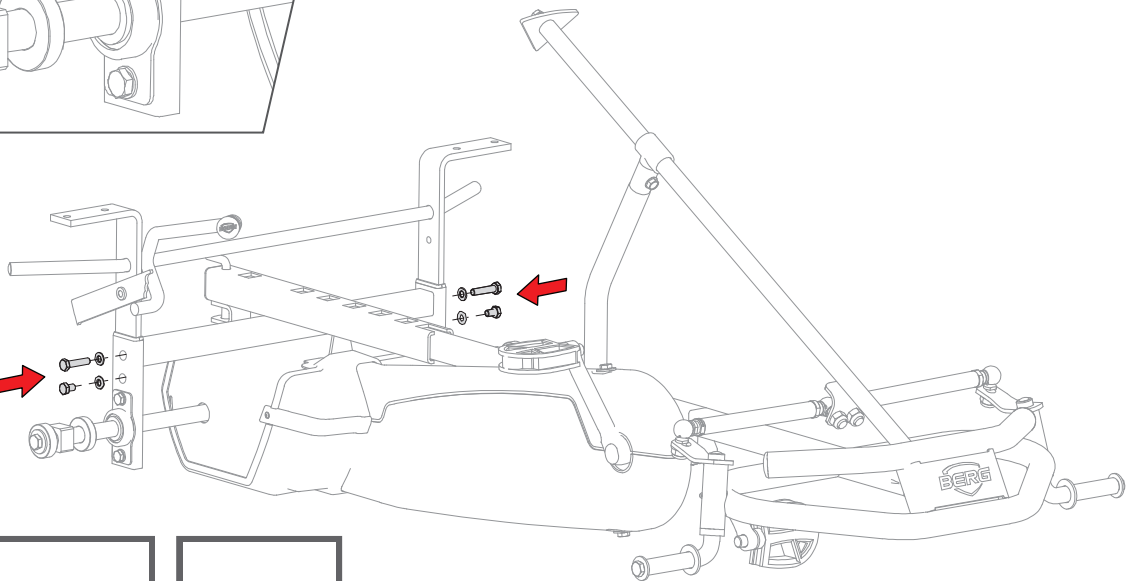
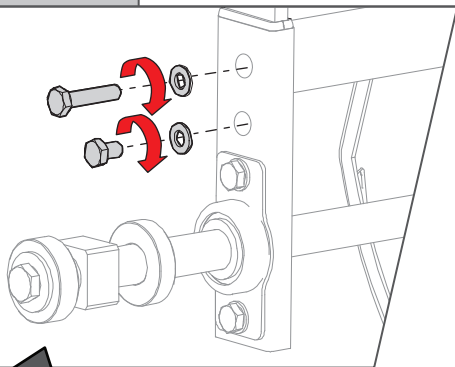
1/2



5

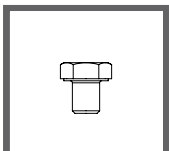
1x

2



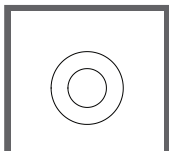
11

2x



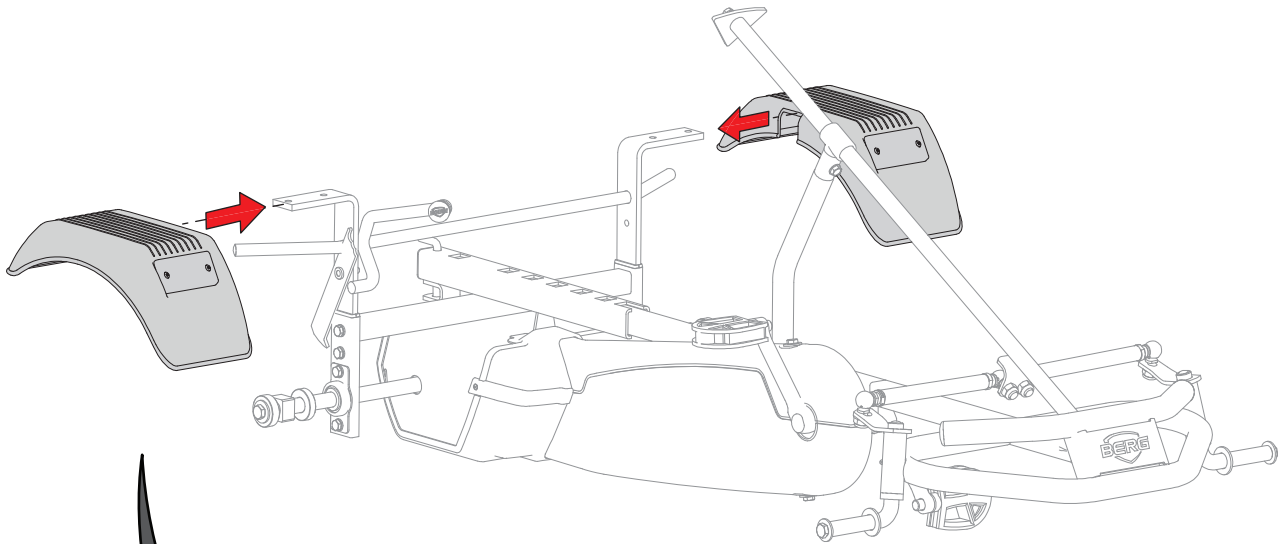
12

2x

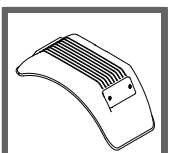
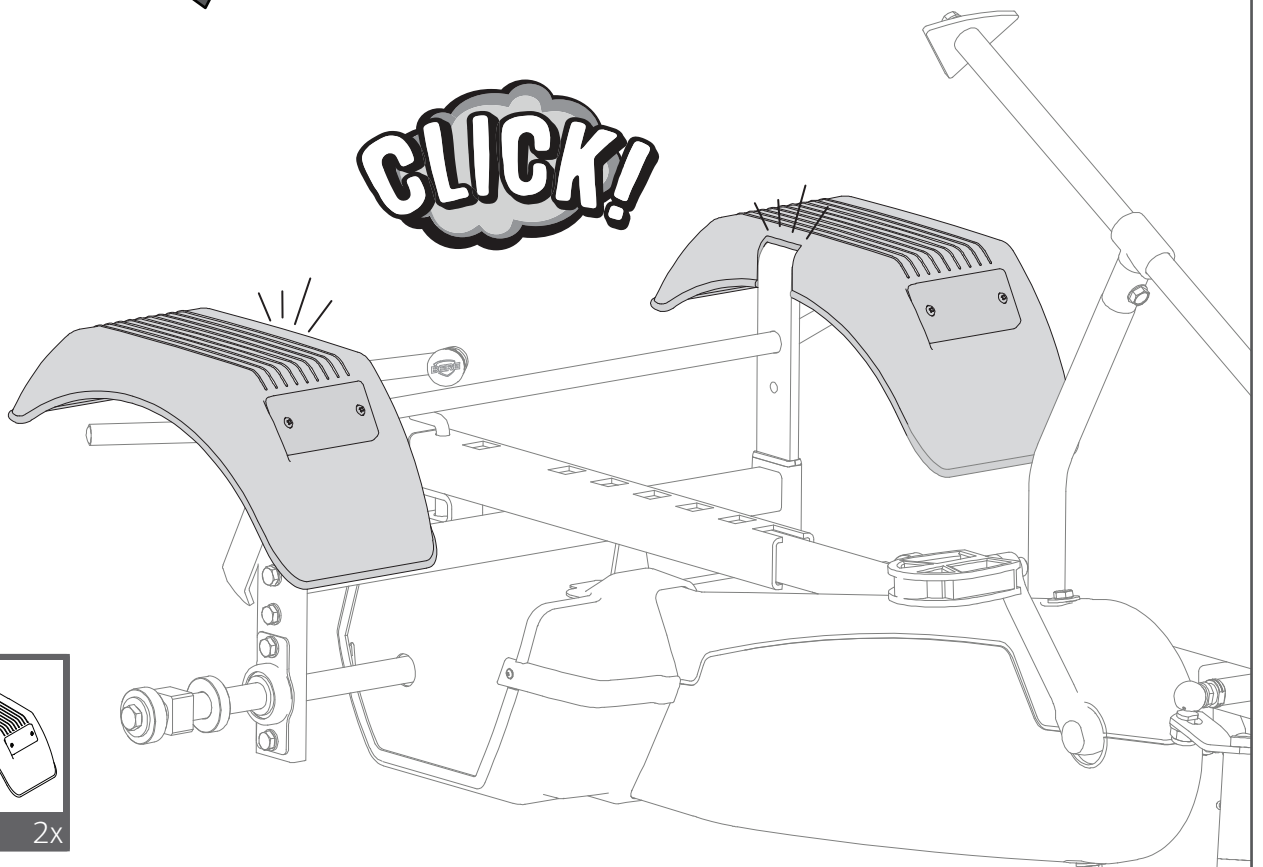


13

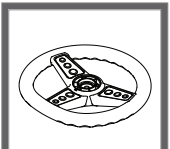
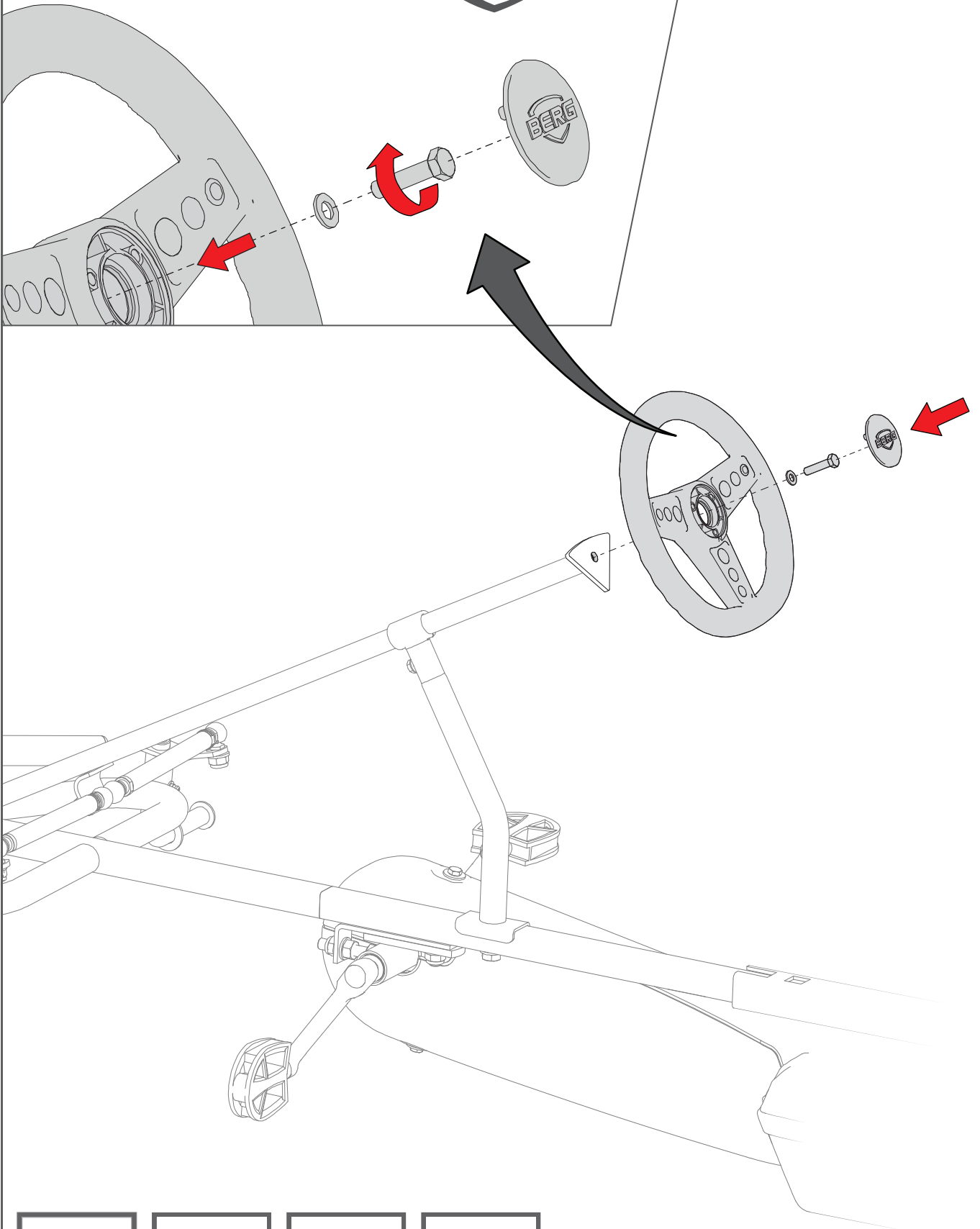
4x



**CLICK!**

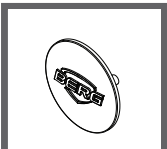


6 2x



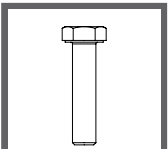
2

1x



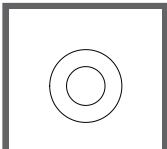
9

1x



11

1x

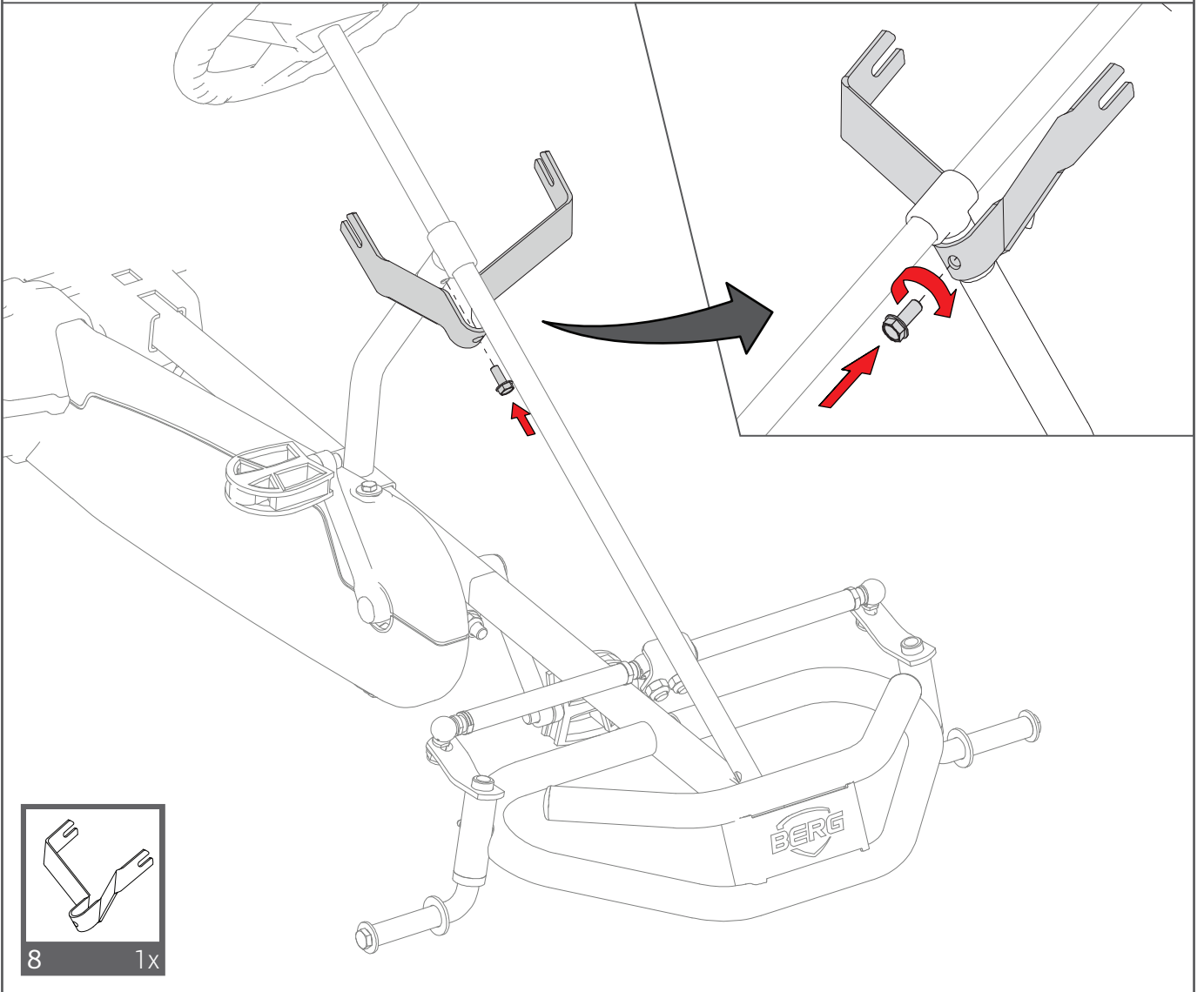
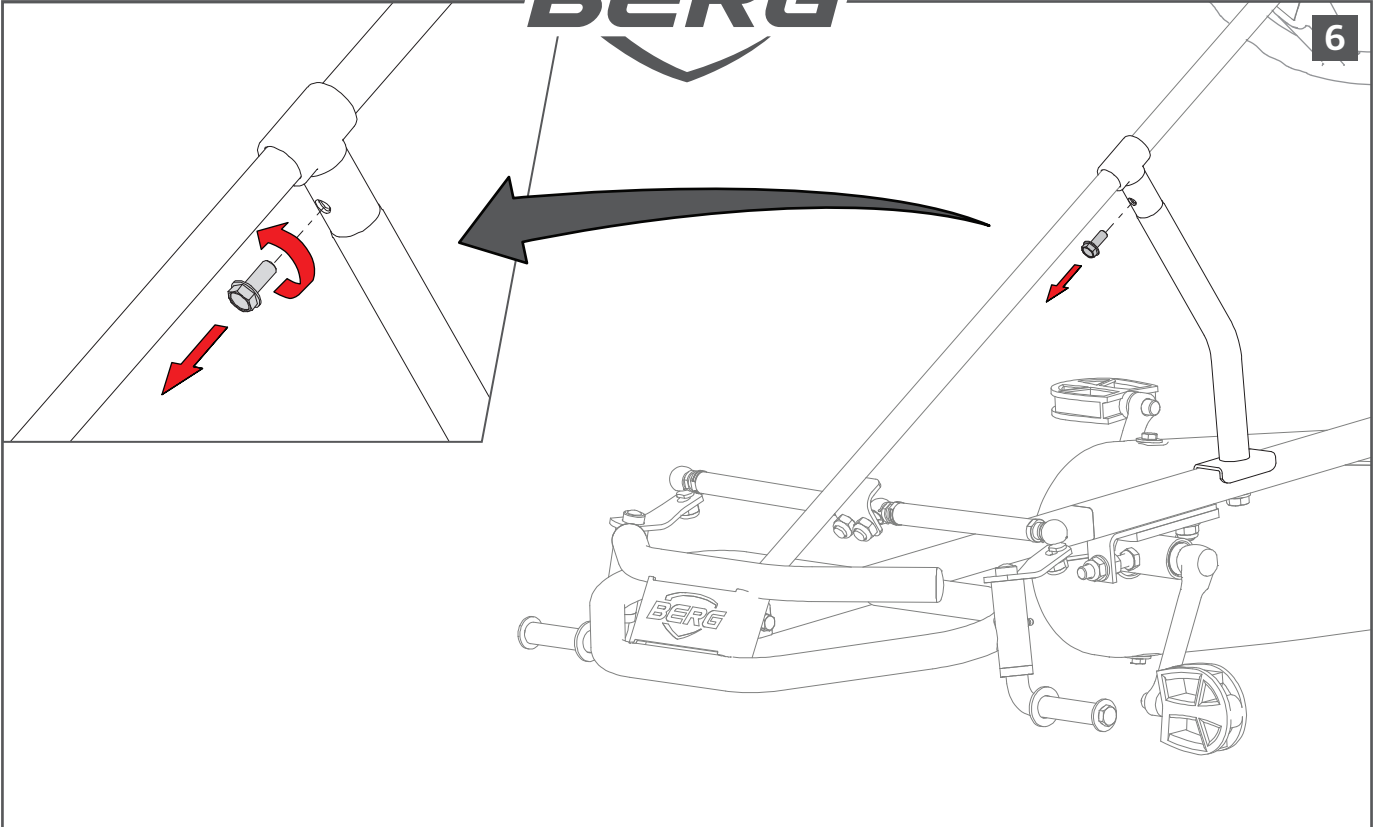


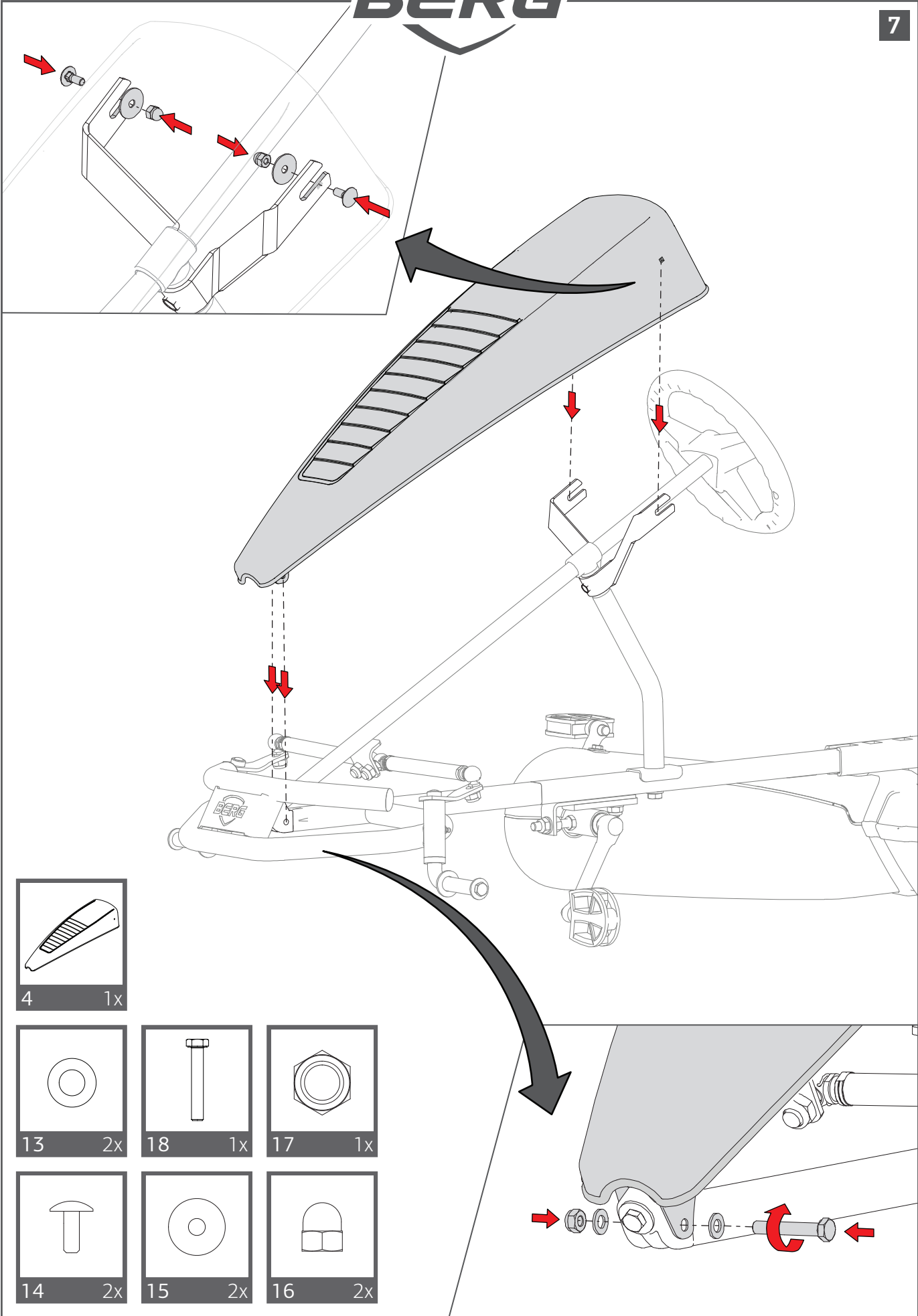
13

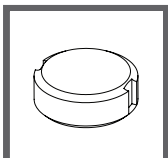
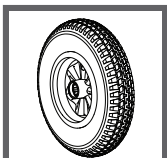
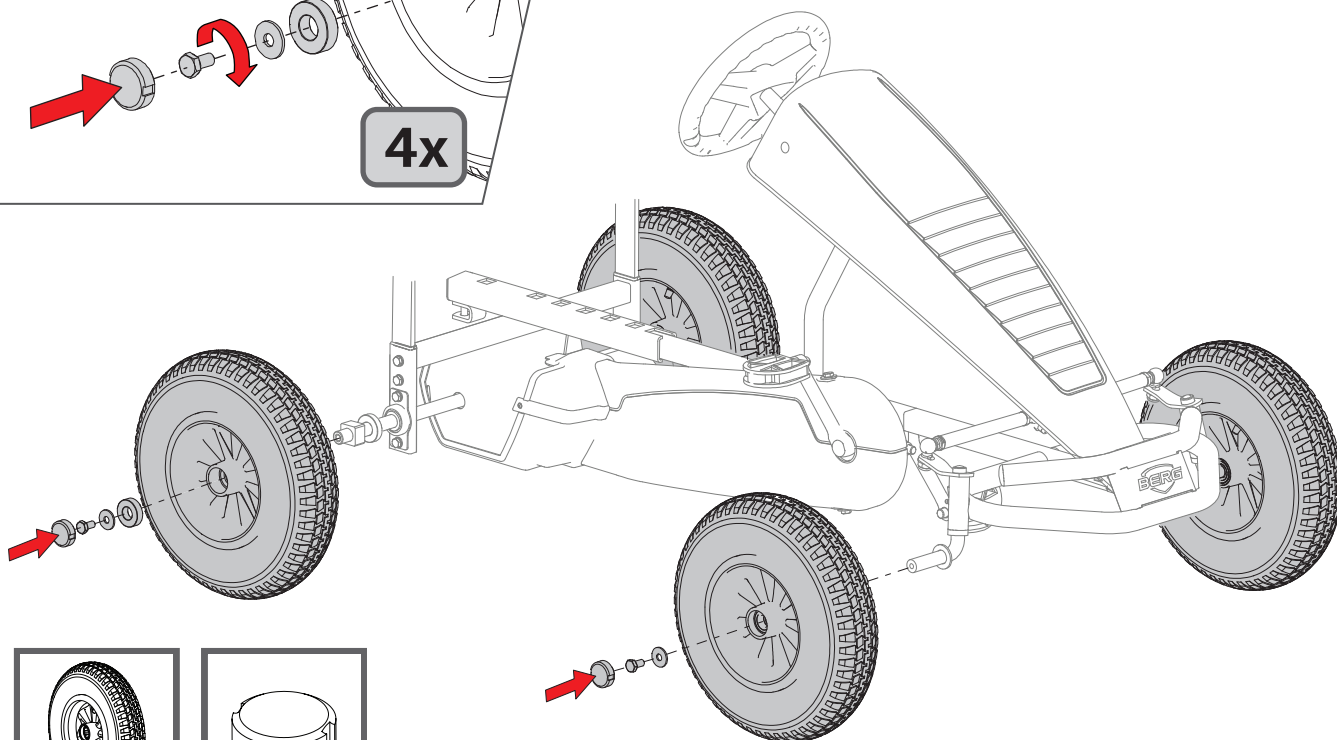
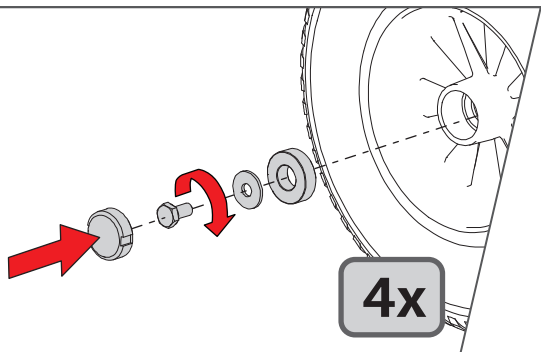
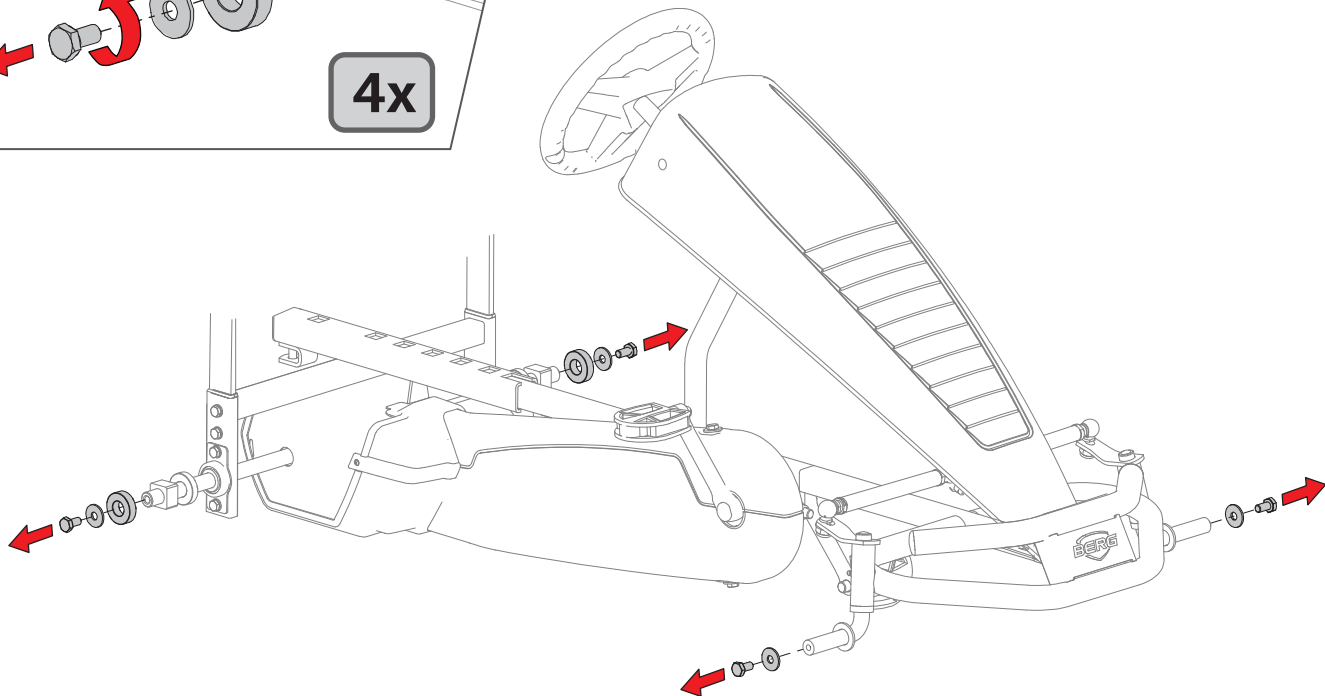
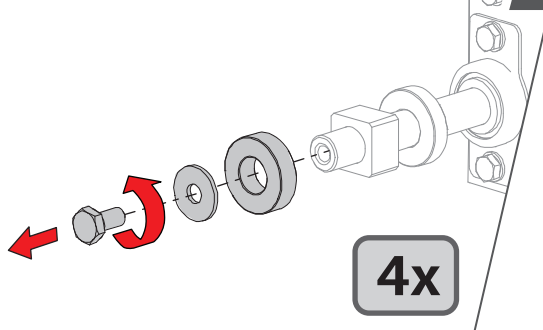
1x



6



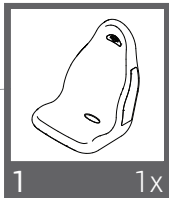
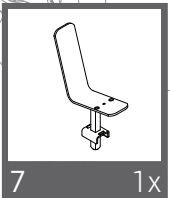
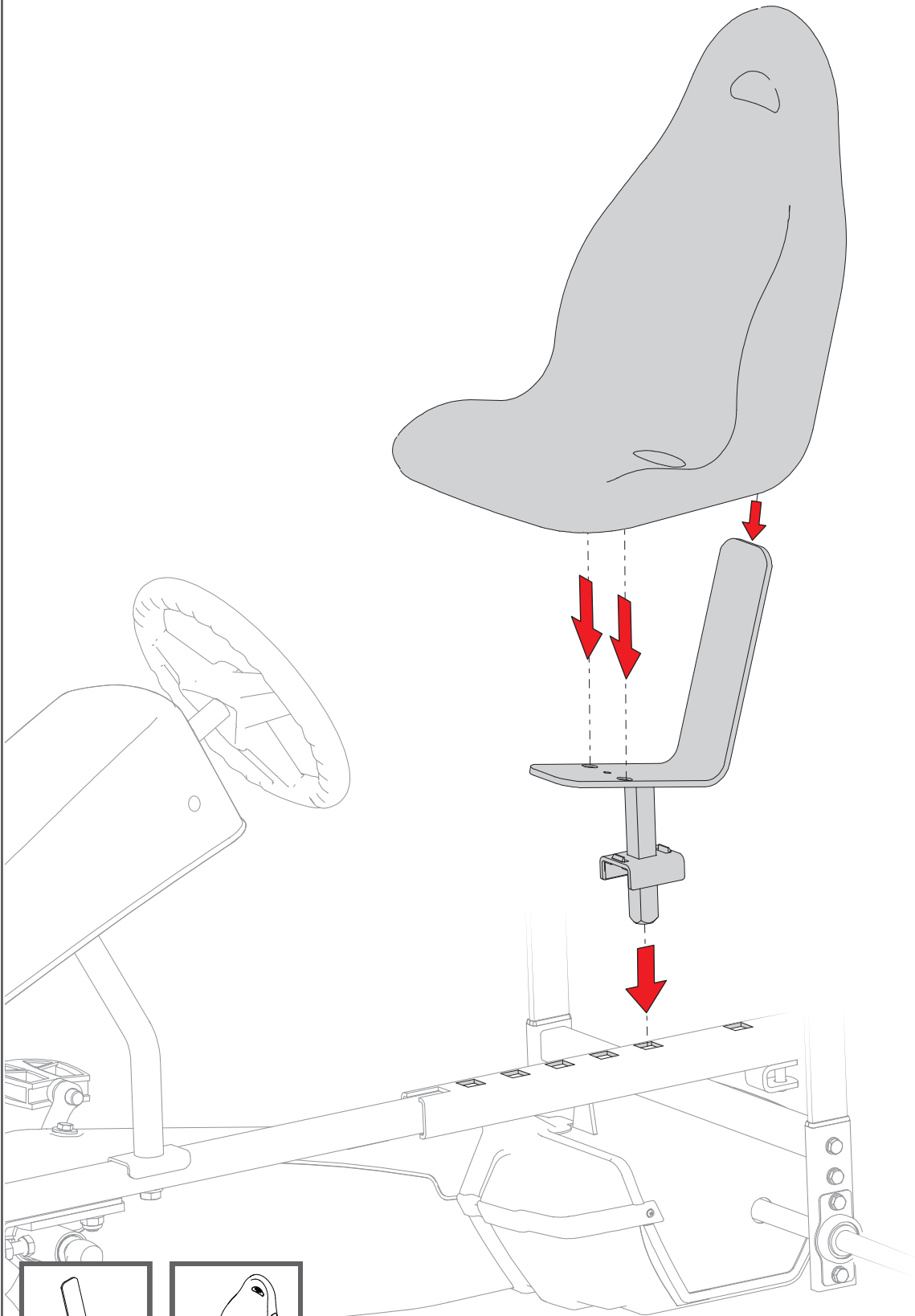


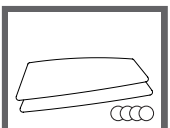
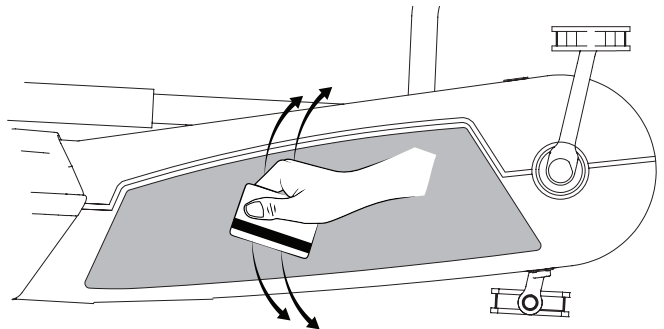
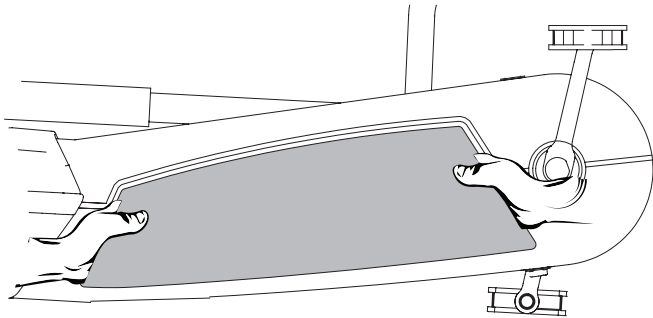
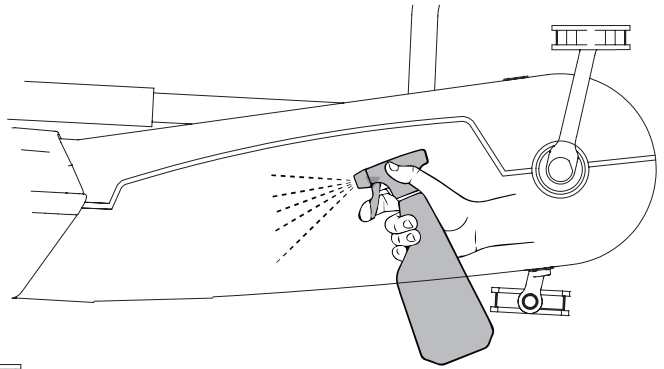
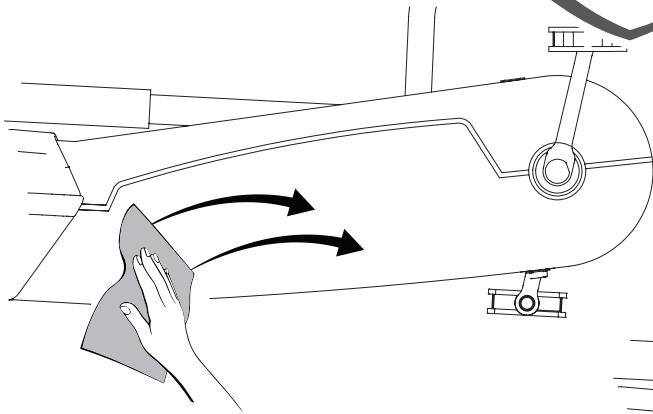


3 4x

10 4x

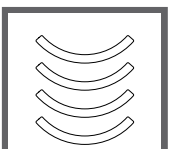
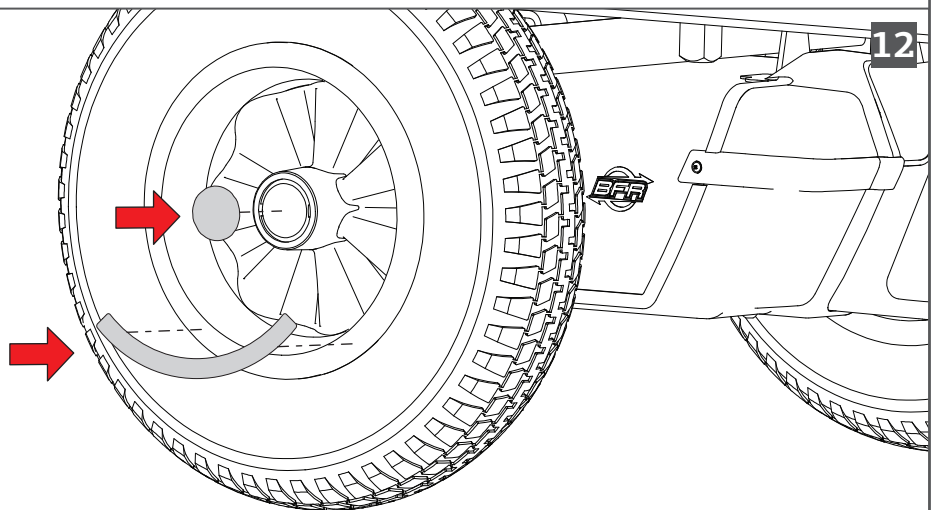






19 1x

2x



20 1x

4x



# BERG



## PRODUCT REGISTRATION

### Would you like free supplementary guarantee?\*

Don't forget to register your product online immediately! Go to [www.bergtoys.com/registration](http://www.bergtoys.com/registration). This will ensure your 5-year (go-karts), 8-year or 13-year (trampolines) frame guarantee on your purchase.

\*For the conditions, please visit [www.bergtoys.com/registration](http://www.bergtoys.com/registration)

### Wil je extra gratis garantie?\*

Vergeet je product dan niet na aankoop direct online te registreren via [www.bergtoys.com/nl/registration](http://www.bergtoys.com/nl/registration). Hiermee krijg je 5 (skelters), 8 of 13 jaar (trampolines) framegarantie op jouw aankoop.

\*Bekijk de voorwaarden op [www.bergtoys.com/nl/registration](http://www.bergtoys.com/nl/registration)

### Möchtest du eine kostenlose Zusatzgarantie?\*

Vergiss dann nicht, dein Produkt gleich nach dem Kauf unter [www.bergtoys.com/de/registration](http://www.bergtoys.com/de/registration) online zu registrieren! Du erhältst dann eine Garantie von 5 (Pedal-Gokarts), 8 oder 13 Jahren (Trampoline) auf den Rahmen deines neuen Produkts.

\*Die Bedingungen findest du auf [www.bergtoys.com/de/registration](http://www.bergtoys.com/de/registration)

### Veux-tu une garantie supplémentaire gratuite?

N'oublie pas d'enregistrer ton produit en ligne directement après l'achat via [www.bergtoys.com/fr/registration](http://www.bergtoys.com/fr/registration). Tu auras ainsi 5 ans (karts à pédales), 8 ou 13 ans (trampolines) de garantie sur le cadre du produit acheté.

\*Consulte les conditions sur [www.bergtoys.com/fr/registration](http://www.bergtoys.com/fr/registration)

### ¿Quieres garantía adicional de forma gratuita?\*

¡Entonces no olvides registrar el producto directamente online a través de [www.bergtoys.com/es/registration](http://www.bergtoys.com/es/registration). De esta manera obtendrás 5 (coches de pedales), 8 o 13 años (camas elásticas) de garantía sobre la estructura/armazón.

\*Consulta las condiciones en [www.bergtoys.com/es/registration](http://www.bergtoys.com/es/registration)

### Desideri la garanzia addizionale gratuita?\*

Non dimenticarti di registrare immediatamente il prodotto online. Vai su [www.bergtoys.com/registration](http://www.bergtoys.com/registration). Otterrai la garanzia di 5 anni (go-kart), 8 anni o 13 anni (trampolini) sul tuo acquisto.

\*Per le condizioni, visita [www.bergtoys.com/registration](http://www.bergtoys.com/registration)

### Er du interessert i en gratis supplerende garanti?\*

Glem ikke at registrere dit produkt online med det samme! Gå til [www.bergtoys.com/registration](http://www.bergtoys.com/registration). Dette vil sikre, at du får en rammegaranti på 5 år (go-karts) samt 8 eller 13 år (trampolinerne).

\*For at se betingelserne, så besøg [www.bergtoys.com/registration](http://www.bergtoys.com/registration)

### Vill du ha extra gratis garanti?\*

Glöm då inte att direkt efter köpet registrera din produkt online via [www.bergtoys.com/registration](http://www.bergtoys.com/registration). Då får du 5 (trampbilar), 8 eller 13 (studsattor) års ramgaranti på ditt köp.

\*Se alla villkor på [www.bergtoys.com/registration](http://www.bergtoys.com/registration)



[www.bergtoys.com/registration](http://www.bergtoys.com/registration)