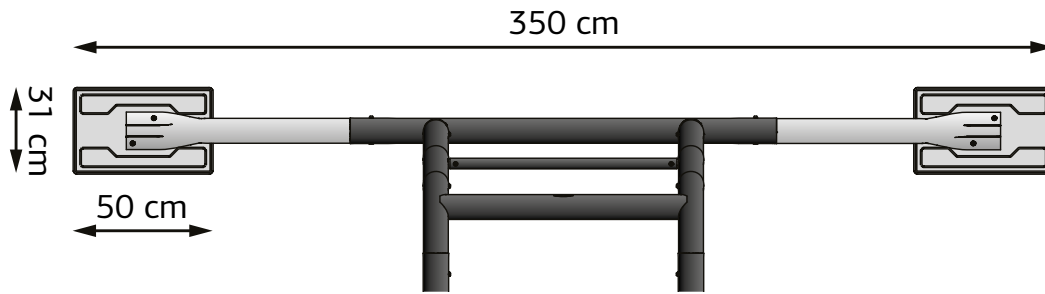
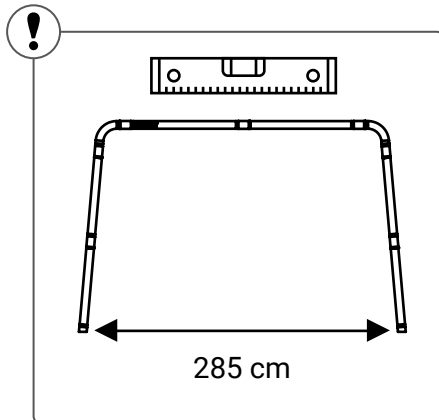
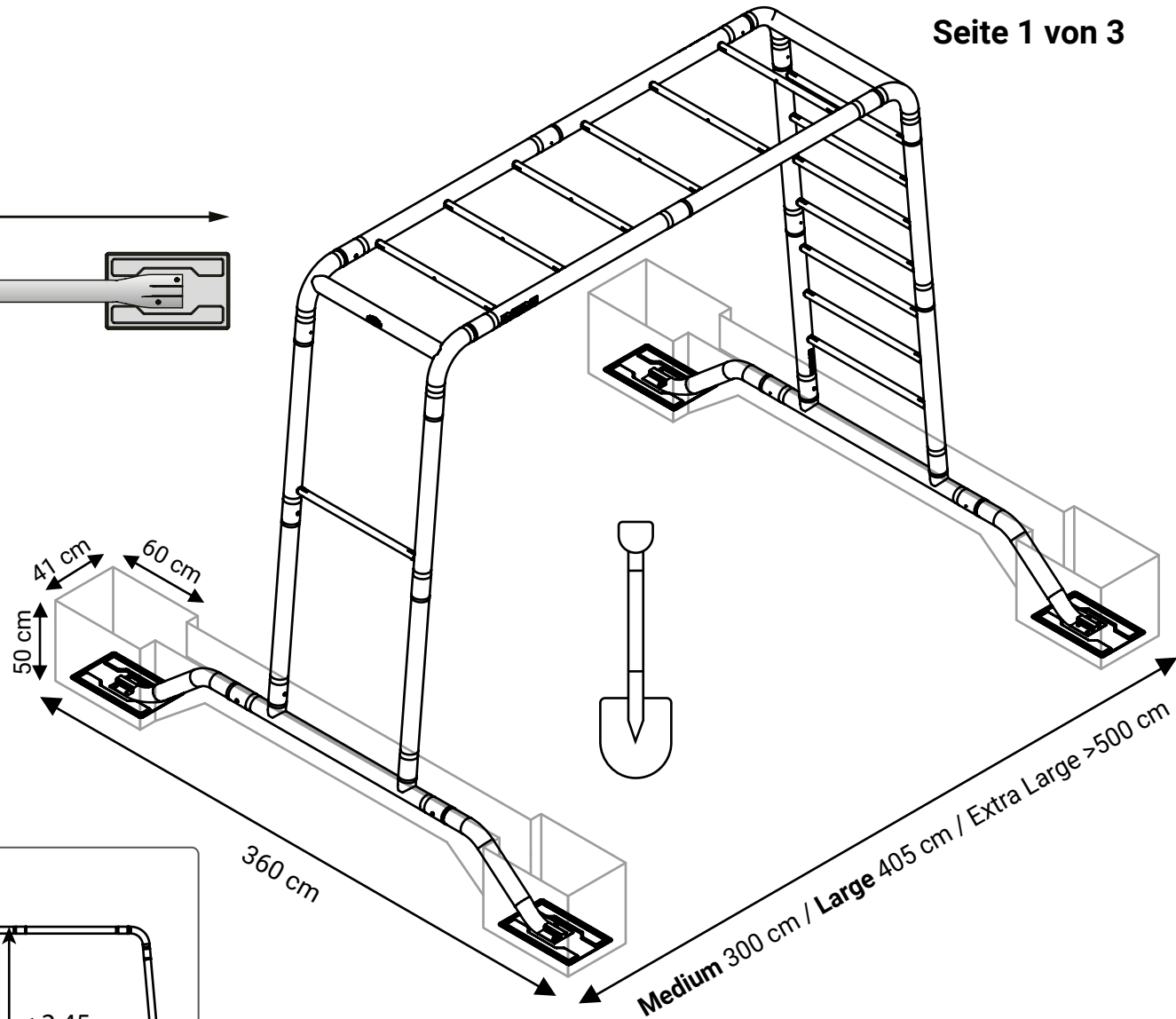


# PLAYBASE

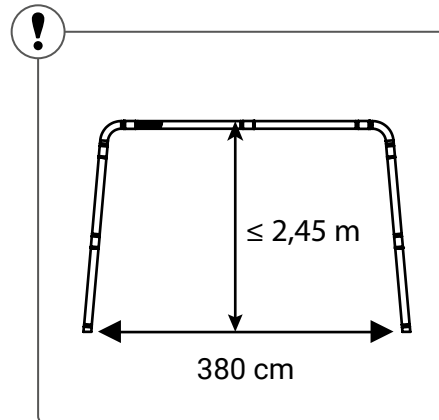
Für den exakten Einbau beachte bitte die Montageanleitung.



**Kein Beton-Fundament  
notwendig!**



**Medium**



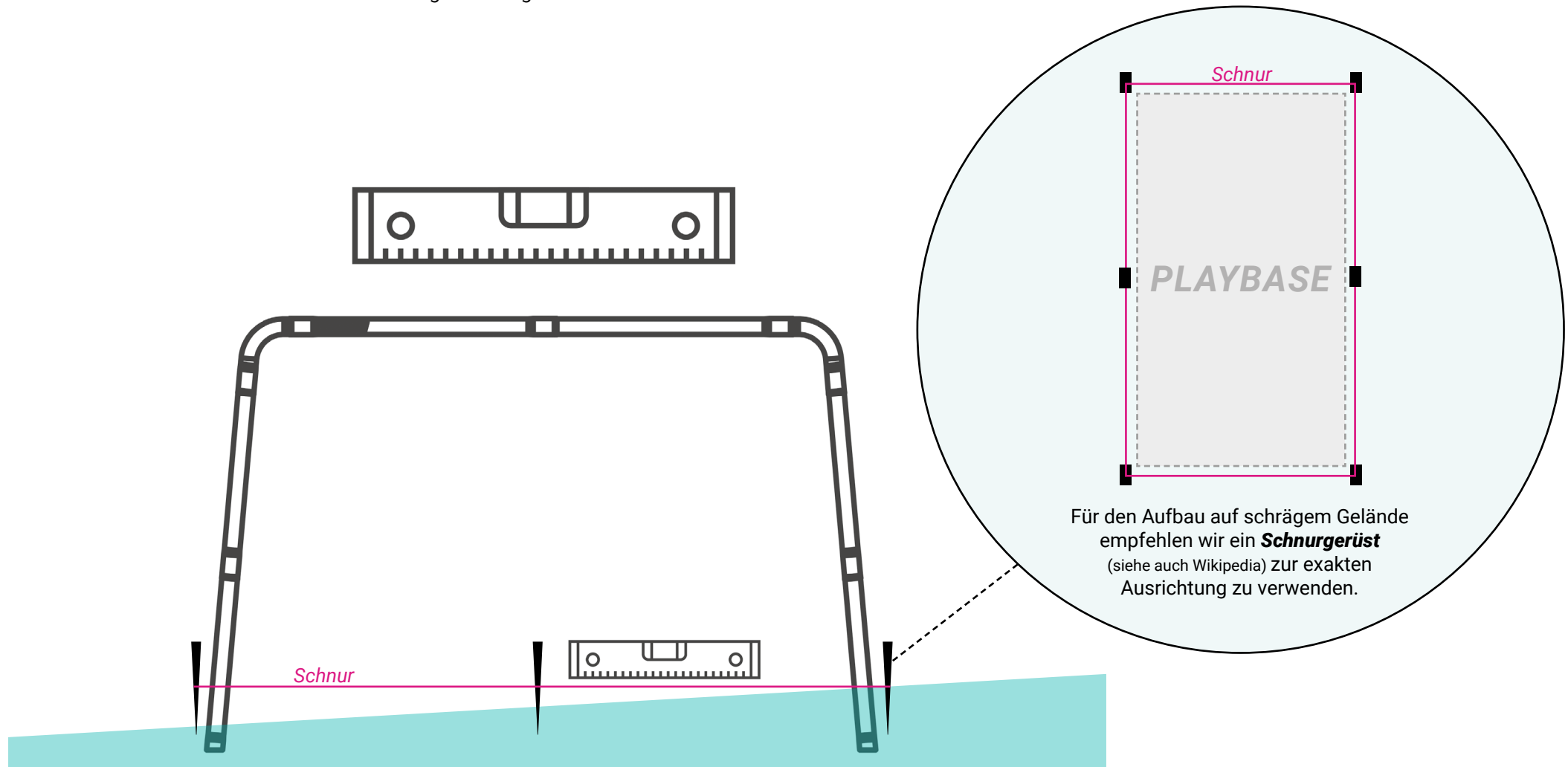
**Large**  
**Extra Large: 470 cm**

Bei Fragen wende dich gerne  
an uns unter 0 66 36 / 91 82 60.

**SPIELHELD**

# PLAYBASE

Für den exakten Einbau beachte bitte die Montageanleitung.



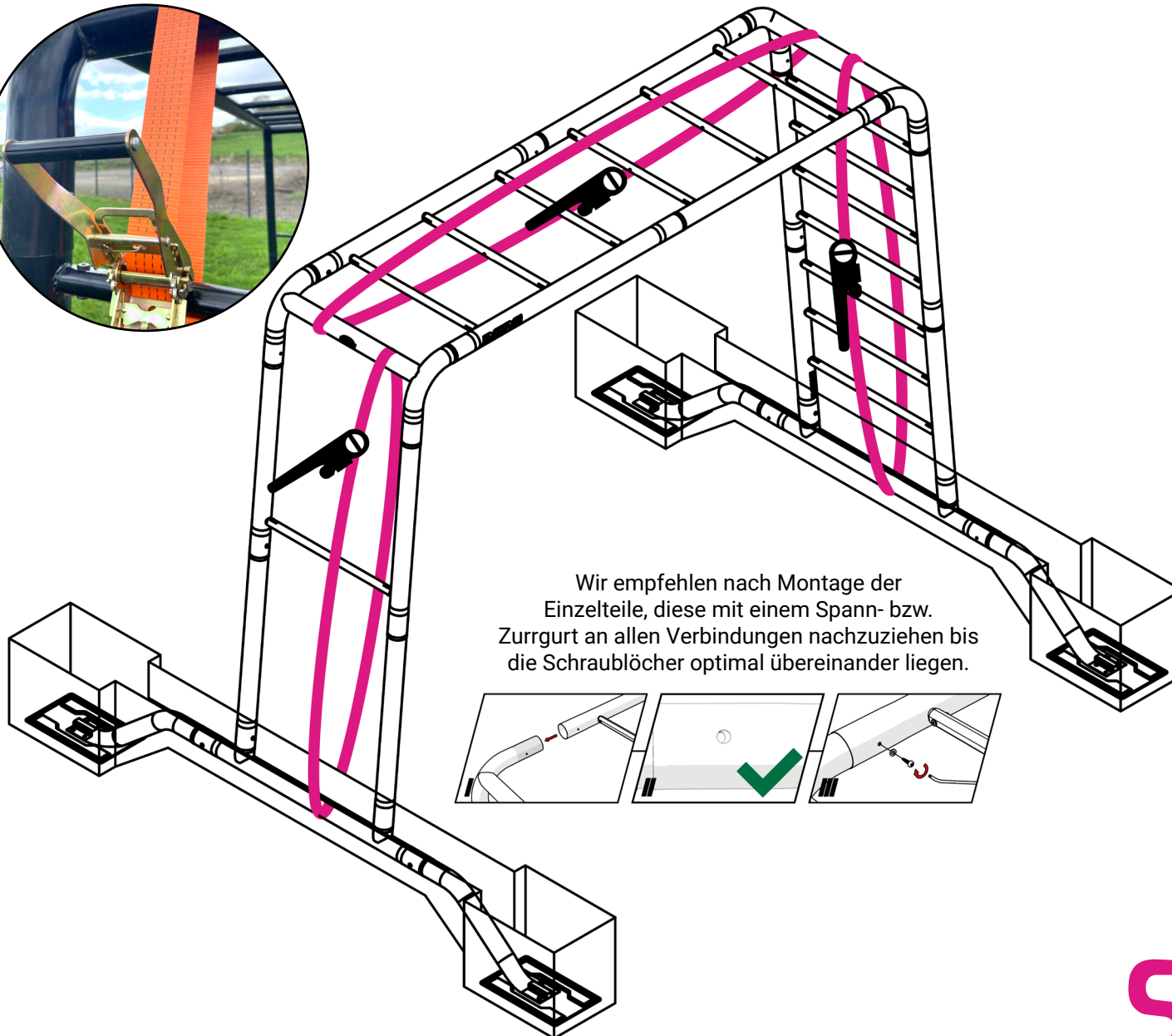
Für den Aufbau auf schrägem Gelände empfehlen wir ein **Schnurgerüst** (siehe auch Wikipedia) zur exakten Ausrichtung zu verwenden.

Bei Fragen wende dich gerne an uns unter 0 66 36 / 91 82 60.

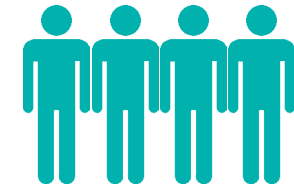
**SPIEL**.HELD

# PLAYBASE

Für den exakten Einbau beachte bitte die Montageanleitung.



Wir empfehlen nach Montage der Einzelteile, diese mit einem Spann- bzw. Zurring an allen Verbindungen nachzuziehen bis die Schraublöcher optimal übereinander liegen.



4 Personen



ca. 6 Stunden

Für den Gesamtaufbau mit Erdarbeiten werden ca. 6 Stunden benötigt. Wir empfehlen zum Aufstellen und Tragen der PlayBase mind. 4 Personen.

Bei Fragen wende dich gerne an uns unter 0 66 36 / 91 82 60.

# SPIELHELD